

El iMcV-E1-Mux/4 Transporta cuatro extensiones de E1 y un enlace serial RS-232 sobre una línea de fibra óptica con opción de protección de 1+1 y soporte completo de ancho de banda 10/100.

Características y Beneficios

- Cuatro puertos independientes de E1 sobre conectores RJ-48
- Generación de pérdida de señal AIS sobre todos los puertos de E1 e interfaces de fibra
- Soporte local y remoto de funciones de loopback
- Puerto adicional de ancho de banda completa, Ethernet baseT 10/100
- Autonegociación ó modos forzados en el puerto de Ethernet
- Soporta Jumbo Frames de Ethernet hasta 1916
- Soporta "Pause" Frames
- AutoCross MDI/MDI-X sobre el puerto de Ethernet
- Soporta la función de Link Fault Pass-Through (LFPT)
- Opción de un solo puerto de fibra SFP ó doble puerto de fibra SFP con protección de cambio (switching) de 1+1
- Registro de recuperación de DDMI soportado en los puertos de SFP para mejoramiento del OAM
- Puerto serial RS-232 de Punto a punto hasta 250 Kbps sobre un conector RJ-45
- Ambas unidades de Host/Remote son administradas por la unidad de Host
- Comando de línea de interface (CLI) administración proveída a través de un Mini Jack RS-232 por puerto de consola
- Interface remota gráfica del usuario (GUI) administrada a través de un iMedia Chasis con administración
- Reporte de Alarma de TRAP base SNMP en el chasis administrable
- Diagnóstico completo de LED al frente del panel



El iMcV-E1-Mux/4 es un convertidor de medios administrable, instalado como una pareja de Host/Remote que transporta cuatro líneas de E1 independientes sobre una sola o doble línea de fibra óptica. Este módulo es ideal para aplicaciones que requieren de extensión de TDM, como una oficina remota de conectividad PABX, con soporte opcional para una conexión completa de ancho de banda 10/100 BaseT de Ethernet sobre el mismo enlace óptico.

Existen dos versiones para escoger:

- iMcV-E1-Mux/4: versión estandar que ofrece un puerto RS-232 y cuatro extensiones de E1 sobre fibra, a través de un solo puerto de SFP. (SFP no esta incluido)
- iMcV-E1-Mux/4+Ethernet: versión avanzada que ofrece un puerto RS-232 y cuatro puertos de E1 junto con un puerto de Ethernet sobre fibra. El doble puerto de SFP ofrece protección de 1+1 (switching) sobre el enlace de fibra.

El sistema de iMcV-E1-Mux/4 provee operación completa de soporte de administración y monitoreo (OAM) para el enlace de E1, Ethernet y fibra óptica desde el host hasta donde termina el enlace. El equipo detecta pérdida del enlace de Ethernet, E1, y fibra óptica, al igual que la degradación de líneas con indicaciones completas de LED incluyendo alarma remota sobre el enlace de fibra (RAI).

La redundancia de la fibra (1+1) en los módulos de SFP ofrece fiabilidad avanzada de protección del enlace de la fibra, mientras soporta completamente los diferentes tipos de rangos ópticos y distancias. El sistema de protección (1+1) automáticamente cambia a la línea óptima en 50milisegundos, si alguna de las líneas falla.

Ambas versiones del producto presentan un puerto de enlace serial independiente (RS-232), el cual va sobre el mismo enlace de la fibra y puede ser usado para el transporte de tráfico serial de otro equipo localizado en el punto remoto de presencia (POP) a la oficina central. Cada unidad soporta un puerto de consola independiente (RS-232) para monitoreo local y configuración de la unidad por un ingeniero de soporte técnico.

Especificaciones Técnicas

- Configured as Host/ Configurado como pareja Host/ Remote (Selección de DIP Switch)
- Cumple con las especificaciones ambientales de RoHS
- Módulo doble para el iMediaChassis, MediaChassis y IE-MediaChassis chassis (requiere de 2 slots)
- Administración de SNMP a través del GUI en la aplicación de software iView2
- Puerto local de consola RS-232
- Ancho de banda completa 10/100BaseT (144,800 fps/FDX)
- Dos slots compatibles con MSA para SFP's
- Cuatro puertos de cobre de E1
- RS-232 (Transparente hasta 250 Kbps)

Conectores:

- Conectores:
- Cuatro de RJ-48 E1 (DTE), 120 Ohm
- Dos de SFP
- Uno de RS-232 en un Mini Jack
- Uno de 10/100BaseT sobre RJ-45
- Uno RS-232 sobre RJ-45

Aprobaciones Regulatorias:

- FCC Clase B
- CE
- IEEE-802.3u
- ITU-T G.703 (Pulse Shape)
- ITU-T-G.775 (AIS, LOS)

Dimensiones:

Double-wide chassis module

Peso de envío:

1.1 lbs. (0.50 kg)

Temperatura de Operación:

32° to 122°F (0° to +50°C);
5% to 95% (non-condensing), 0 – 10,000 ft. altitude

Temperatura de Almacenamiento:

-13° to +158°F (-25° to +70°C);
5 to 95% (non-condensing)

Rango de Operación (Configuración de doble SFP):

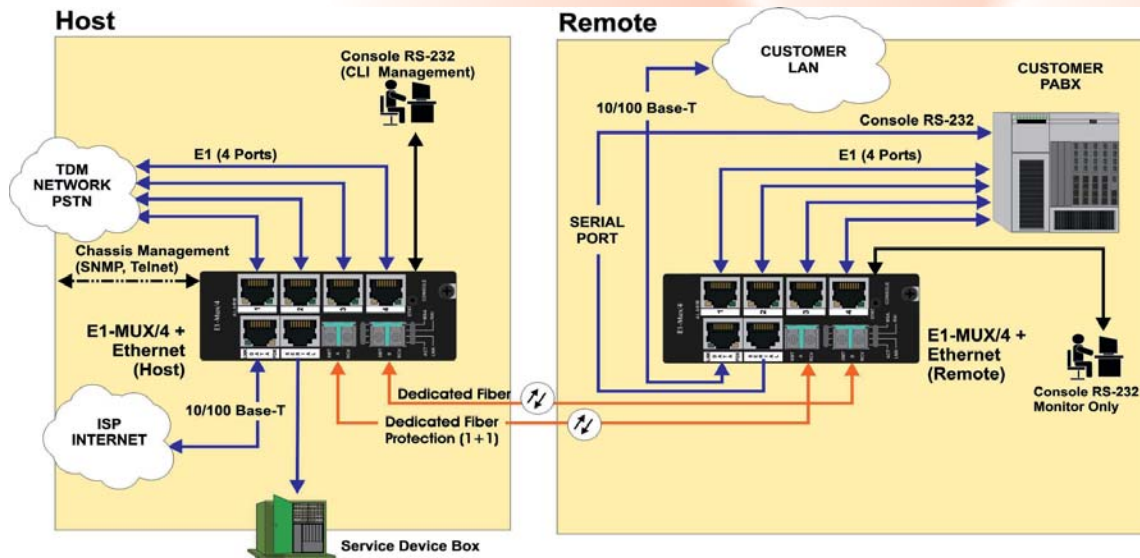
4.2 W Typical, 5.5W Max.

Especificaciones de Fibra Óptica

La unidad soporta cualquier MSA de SFP que cumpla con el rango de ancho de banda de 155 Mbps. Las Capacidades de DDMI son soportadas a través del software de administración iView2 cuando la unidad es instalada en el chasis de gestión. IMC Networks provee una gran variedad de versiones de SFP's en un solo hilo y doble hilo con rangos completos de anchos de banda y diferentes tipos de distancias. Para mayor información sobre potencias de la fibra y cálculos de distancias específicas, visite www.imcnetworks.com/go/fcs ó contacte IMC Networks Fiber Consulting Services al 949-465-3000.

Ejemplo de Aplicación

En una aplicación típica, un cliente PABX se le provee con cuatro líneas de E1 desde un Switch de red pública de teléfonos (PSTN) sobre un enlace óptico protegido. En adición, la oficina del cliente puede recibir ancho de banda completo, conexión de Ethernet 100BaseT a internet desde el proveedor local de servicio (ISP) sobre el mismo enlace óptico protegido. Las funciones de Operación de administración y gestión (OAM) para el enlace son proveídas desde la ubicación de la unidad Host a través de ya sea la conexión de "Consola" RS-232 de la unidad de Host ó conexión de SNMP a través de la interface de gestión en el chasis del Host. En este ejemplo, el puerto de "Consola" RS-232 del PABX remoto es llevado también de vuelta a la ubicación del Host para gestión remota del cliente ubicado en el PABX, usando el puerto serial RS-232 de punto a punto en el iMcV-E1-Mux/4.



Información de Pedido

NUMERO DE PARTE	DESCRIPCION	DISTANCIA
iMcV-E1-Mux/4		
857-14300	iMcV-E1-Mux/4, SFP (requires one SFP/155 Module)	2 km to 80 km
857-14400	iMcV-E1-Mux/4+Ethernet, 2 x SFP (requires one or two SFP/155 Modules)	2 km to 80 km



IMC Networks
Headquarters
19772 Pauling
Foothill Ranch, CA 92610
TEL: 949-465-3000
FAX: 949-465-3020
sales@imcnetworks.com
www.imcnetworks.com

IMC Networks
Europe
Herseltsesteenweg 268
B-3200 Aarschot | Belgium
TEL: +32-16-550880
FAX: +32-16-550888
eurosales@imcnetworks.com

IMC Networks
Eastern US/Latin America
18840 US Hwy. 19 North Suite 400
Clearwater, FL 33764
TEL: 727-524-8152/524-8071 (Latin)
FAX: 727-524-8432
latinsales@imcnetworks.com

IMC Networks
Fiber Consulting Services
For information call:
TEL: 949-465-3000
1-800-624-1070 (US/CAN)
+32-16-550880 (Europe)
fcs@imcnetworks.com

Copyright © 2009 IMC Networks. All rights reserved. The information in this document is subject to change without notice. IMC Networks assumes no responsibility for any errors that may appear in this document. Specific product names may be trademarks or registered trademarks and are the property of their respective companies.